

# PÁSOVÁ PILA COMPACT

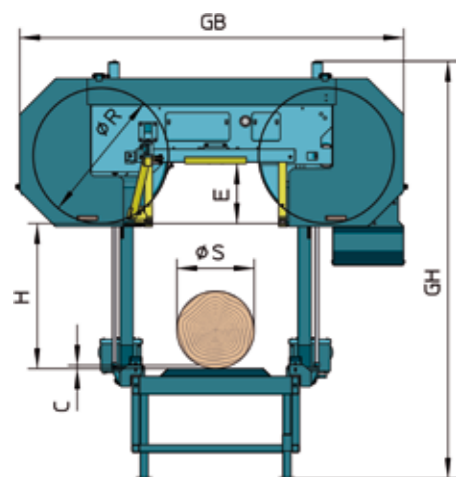
## Naše silné stránky:

- Zhotovujeme Vaši pilu na zakázku
- Nabízíme kompletní dodávku také brusky, rozmítací a sámovací pily, kmenové pásové pisy s automatickým pohonem pro řezání lamel, rozmítací pily pro lepení dřeva
- Nabízíme individuální řešení pro kulatinu, vytahování prken a třídění řeziva
- Poradenství, plánování, výroba, montáž a servis z jedné ruky
- Zkušenosti od 1955

## Vysvětlivky typové označení:

<b>E</b>	<b>S</b>	<b>1050</b>	<b>COMPACT</b>
<b>Pohon</b>	<b>Provedení</b>	<b>Rolny Ø</b>	<b>Model</b>
<b>E</b> = Elektrický motor	<b>S</b> = Stacionární	<b>1050</b>	<b>COMPACT</b>
<b>D</b> = Naftový motor	<b>M</b> = Mobilní	<b>1200</b>	<b>PROFI</b>
		<b>1400</b>	

Typ	1050	1200	1400		
ØR Pásovnice	1.050	1.200	1.400	mm	
ØS Průměr kmene	1.100	1.500	1.800	mm	
E Hloubka řezu	460	530	630	mm	
H Zdvih řezné hlavy	900	1.000	1.200	mm	
C Poslední řez	25	25	30	mm	
GB Celková šířka	3.000	3.400	3.900	mm	
GH Celková výška	3.300	3.500	4.200	mm	
Šířka pásu pily	120	150	206	mm	
Délka pásu pily	6.800	7.800	9.500	mm	
Tloušťka pásu pily	1,2	1,3	1,47	mm	
Řezná délka	dle přání zákazníka 6m standard				
Posuv	0 – 50	0 – 45	0 – 40	m/min	
Výkon pilového pásu	Elektrický motor	30 – 37	45-75	75-132	KW
	Naftový motor	55	90		KW
Celková hmotnost podle řezné délky	min. 6.000	min. 8.000	min. 12.000	kg	



# COMPACT



RESCH & B THE MACHINE COMPANY SINCE 1955

RESCH & B GMBH

I-39053 Blumau (Südtirol) - Blumauer Straße 17 - T +39 0471 35 31 37 - F +39 0471 35 31 77 - info@resch-3.com - www.resch-3.com



U kmenové pásové pily COMPACT se obslužné místo nachází za pilou připevněné k zemi. Všechny komponenty řezné hlavy a stolu pily jsou shodné s pilou PROFI. Ani přítlačné vedení pilového pásu nechybí. Speciální zdvih o 1.100 mm umožňuje přířez rozměrnějších kmenů (max. průměr kmenu 1,25m). Nová série COMPACT je robustní „zeštíhlená PROFI série“ nejvyšší kvality.

Série COMPACT je ideální pro provozy, které pracují s katrem a horizontální pásovou pilou, k řezání rozměrnějších kmenů nebo k ořezání kmenů pro další dořez katrem. Poměr cena/výkon série COMPACT je zajímavá i pro nově vznikající subjekty.

KMENOVÉ PÁSOVÉ PILY

COMPACT

**Předřez:** Předřez umožňuje u znečištěných kmenů čistý zářez pro řez pilovým pásem. Tím je zvýšena životnost řezných zubů.

**Přítlačné vedení pilového pásu:** Přítlačná vedení dodávají pilovému pásu lepší a jistější vedení. Precizní řez může být docílen i při rychlejšímu postupu. Obě vedení mohou být umístěna u kmenu tak blízko, jak jen to je možné.

**Ovládací pult:** Jednoduchý a přehledný. Různé programy na obrazovce umožňují obsluhu rychlé zadávání různých řezných tlouštěk.

**Kontejner na piliny:** Piliny se shromažďují v přepravce, která se automaticky při naplnění vyprazdňuje.

**Nastavení výšky:** Dva hydraulické válce pohybují řeznou hlavou nahoru a dolů. Velmi rychle a obzvláště přesně následuje nastavení výšky.

**Posuv:** Řezná hlava je poháněna oboustranně pomocí dvou převodkových motorů. Optimálně lze posuv nastavit od 0 do 45 m/min.



Předřez



Přítlačné vedení pilového pásu



Ovládací pult



Kontejner na piliny

**Navalovač kmenů s pojistkou:** Hydraulický navalovač dopraví dřevo až na stůl pily. Tím může začít zušlechťování dřeva.

**Otáčecí řetězy:** S pomocí řetězů lze bez námahy otáčet jak kmene různých velikostí a tvarů, tak hranoly a prkna do požadovaných poloh. Tyto řetězy zároveň slouží k přesunu řeziva.

**Podélné rolny:** Podélné rolny pohybují kmenem dopředu a zpět pro optimální využití upínacích kleští. Kmen se tak co nejlépe upevní.

**Úhelník:** U hranolů, latí a podélného řeziva je materiál nastaven do úhlové polohy.

**Upínací kleště:** Aby byl kmen v nejlepší horizontální poloze, je upínacími kleštěmi, které jsou jednotlivě výškově nastavitelné, usazen a přichycen.

**Minimální výška:** Dodatečná funkce uvede upínací kleště do minimální výšky. Aniž by bylo říznuto do kleští, může být udělán poslední řez až na 15 mm.

**Odsun prken:** Pro třídění řeziva je důležité, aby krajiny byly odděleny od hotového řeziva. Zatímco otáčecí řetězy odkládají prkna stranou, odsun prken dopravuje hotové řezivo v podélném směru dopředu.

**Nakladač kmenů:** Hydraulické řetězy nakladače kmenů dopravují dřevo na dráhu pily. Může být nakládáno současně více kmenů.



Podélné rolny



Úhelník



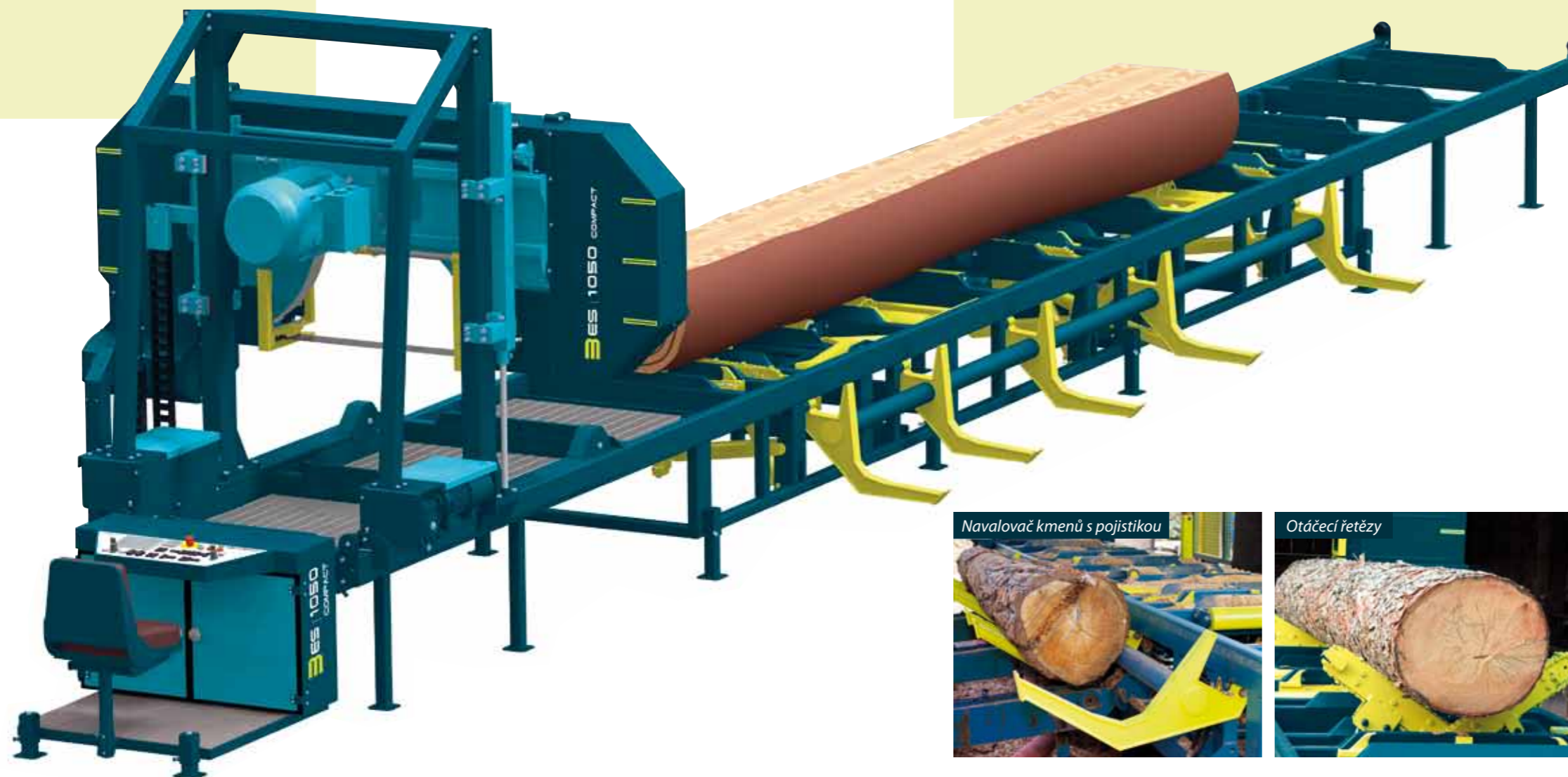
Upínací kleště



Odsun prken



Nakladač kmenů



Navalovač kmenů s pojistkou



Otáčecí řetězy